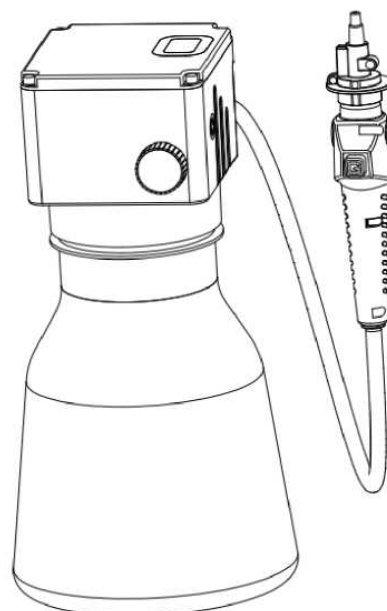


Вакуумный аспиратор SZY-2L



Руководство пользователя

Внимательно изучите настоящее руководство перед использованием оборудования. Храните руководство надлежащим образом в качестве справочного материала.

Wuhan Servicebio Technology Co., Ltd.

V 1.0

000 «Диаэм»

Москва
ул. Магаданская, д. 7, к. 3 ■ тел./факс: (495) 745-0508 ■ sales@dia-m.ru

www.dia-m.ru

С.-Петербург
+7 (812) 372-6040
spb@dia-m.ru

Новосибирск
+7 (383) 328-0048
nsk@dia-m.ru

Воронеж
+7 (473) 232-4412
vrn@dia-m.ru

Йошкар-Ола
+7 (927) 880-3676
nba@dia-m.ru

Красноярск
+7 (923) 303-0152
krsk@dia-m.ru

Казань
+7 (843) 210-2080
kazan@dia-m.ru

Ростов-на-Дону
+7 (863) 303-5500
rnd@dia-m.ru

Екатеринбург
+7 (912) 658-7606
ekb@dia-m.ru

Кемерово
+7 (923) 158-6753
kemerovo@dia-m.ru

Армения
+7 (094) 01-0173
armenia@dia-m.ru



Содержание

01	Меры предосторожности.....	2
02	Описание оборудования.....	2
03	Параметры оборудования.....	3
04	Конструкция оборудования.....	3
05	Руководство по эксплуатации	4
06	Комплект поставки	6
07	Гарантийный талон и ремонтные ведомости.....	6
	Ремонтные ведомости.....	6

01 Меры предосторожности

Благодарим вас за приобретение данного оборудования. Для обеспечения безотказной работы оборудования компании Servicebio рекомендуется перед началом работы внимательно изучить настоящее руководство и относящиеся к нему рисунки.

- Не погружайте сетевой шнур или вилку в воду или любую другую жидкость.
- Перед началом работы с оборудованием убедитесь в соответствии напряжения, указанного в технических характеристиках на оборудование, рабочему напряжению.
- Всегда устанавливайте вакуумный аспиратор на ровный, устойчивый и термостойкий рабочий стол.
- Не устанавливайте вакуумный аспиратор и источник электропитания в среде с высокой влажностью, на скользкую поверхность и не допускайте его соприкосновения с острыми кромками.
- Не устанавливайте вакуумный аспиратор на край рабочего стола, чтобы исключить его случайное падение.
- Выключите прибор, если он длительное время простаивает.
- При повреждении сетевого шнура или розетки рекомендуется обратиться в сервис-центр компании Servicebio с целью замены или ремонта.
- Любые нештатные режимы эксплуатации, специально не указанные в руководстве, выполняются в авторизованном сервис-центре компании Servicebio.
- Неукоснительно соблюдайте требования инструкций по контролю качества и проводите эксплуатационные испытания на произвольно отобранных образцах так, чтобы всесторонне изучить эффективность использования оборудования.
- Компания Servicebio не предоставляет гарантии и не возмещает ущерб за поломку оборудования или материальный ущерб, причинённый несоблюдением инструкций.

02 Описание оборудования

Вакуумный аспиратор SZY-2L предназначен для сбора и хранения различных жидкостей. Его компактная цельная конструкция обеспечивает лёгкость хранения и транспортировки.

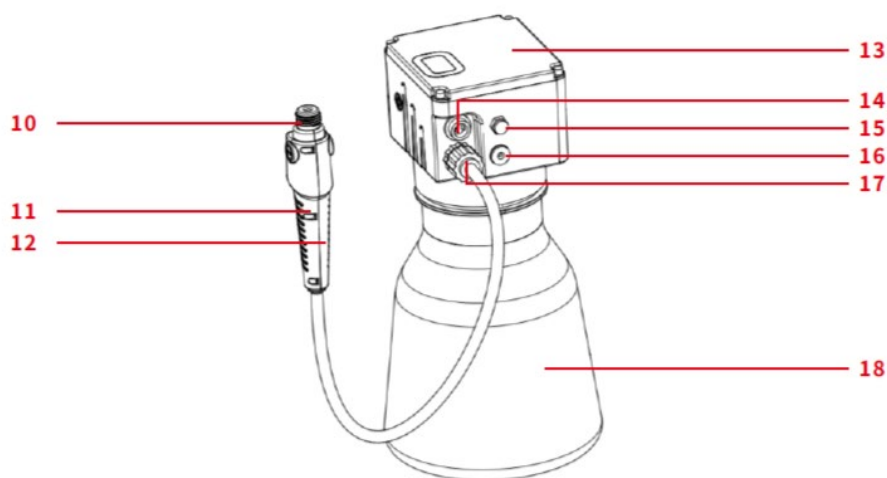
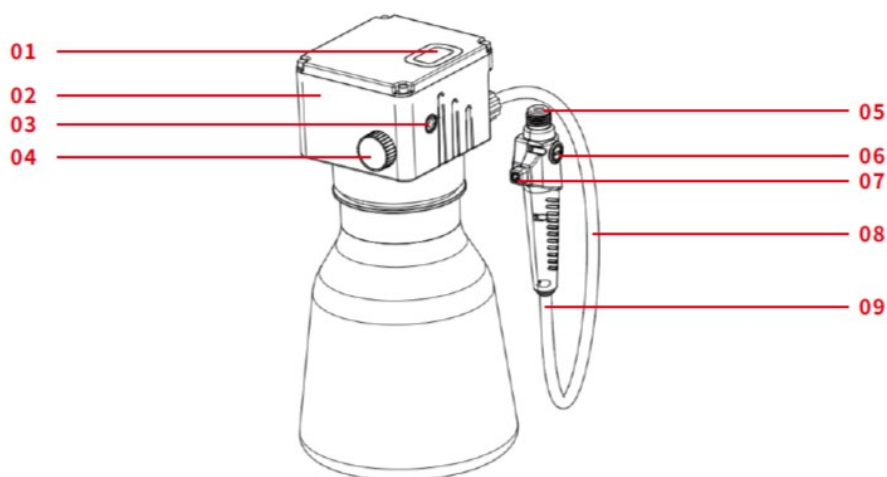
Объекты использования включают в себя различную посуду и колбы для клеточных культур, контрольные пробирки и планшеты. Аспиратор обычно используется на лабораторных столах, обеспечивая безопасность и порядок в лаборатории.

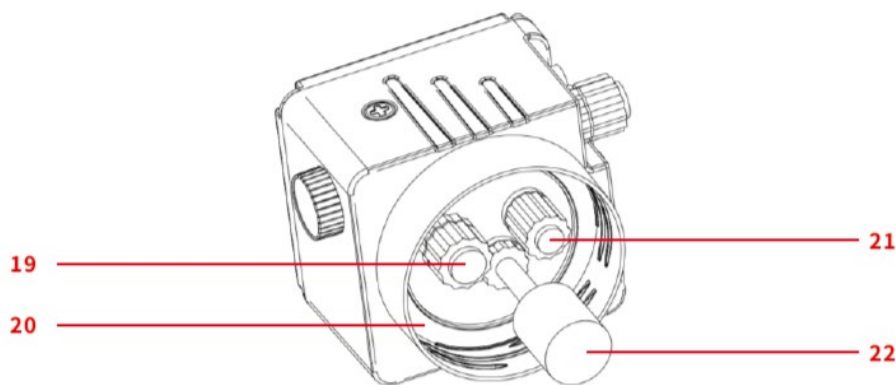
Особенности оборудования

1. Оснащён детектором уровня жидкости для предотвращения перелива сосуда-ловушки.
2. В комплект входят аспирационные адаптеры.
3. Лёгкая регулировка скорости аспирации с помощью ручки управления.
4. Режим управления с помощью ножного переключателя.
5. Целостность конструкции обеспечивает удобство перемещения и размещения оборудования.
6. Батарея с длительным сроком службы.

03 Параметры оборудования

Отображение уровня зарядки батареи	СИД дисплей
Макс. скорость аспирации жидкостей	1,6 л/мин
Способ отбора жидкостей	Вручную
Режим управления	Ручка переключателя и ножной педальный переключатель
Вес	0,8 кг
Ёмкость батареи	2600 мАч
Уровень шума	≤60 дБ
Фильтрация воздуха	Гидрофобная фильтрационная мембрана 0,45 мкм
Мощность	6 Вт
Адаптер питания	УСЛОВИЯ НА ВХОДЕ: 100-240 В пер. тока 50 / 60 Гц УСЛОВИЯ НА ВЫХОДЕ: 24 В 1А
Тип регулировки скорости	Ручка переключателя
Влажность окружающей среды	Относит. влажность 80% при температуре 5-40 °С
Габаритные размеры оборудования	147 X 147 X 286 мм
Объём сосуда-ловушки	2 л

04 Конструкция оборудования




01 СИД дисплей уровня зарядки батареи	02 Корпус основного устройства	03 Положительно заряженный аспирационный магнит
04 Ручка переключателя	05 Силиконовая пробка	06 Отрицательно заряженный аспирационный магнит
07 Кнопочный переключатель	08 Силиконовый шлаг	09 Расширяющийся книзу соединитель
10 Аспирационный соединитель	11 Ручка (вид слева)	12 Ручка (вид справа)
13 Крышка основного устройства	14 Воздушный соединитель ножного педального переключателя	15 Глушитель
16 Гнездо зарядки пост. тока	17 Соединитель силиконовой трубки	18 Сосуд-ловушка для сбора жидкости
19 Входное устройство для жидкости	20 Силиконовая прокладка	21 Выходное устройство воздуха
22 Поплавковое реле уровня		



05 Руководство по эксплуатации

1. Поверните ручку вправо так, чтобы был слышен слабый "щелчок", подтверждающий включение прибора; загорится СИД дисплей зарядки батареи. Поверните ручку влево так, чтобы был слышен слабый "щелчок", подтверждающий выключение прибора; СИД дисплей зарядки батареи выключится.
2. Чем больше угол поворота ручки, тем больше мощность и выше скорость аспирации жидкости.

И наоборот, чем меньше угол поворота ручки, тем ниже скорость аспирации жидкости.

5.2 Режим управления с помощью ножного pedalного переключателя

После установки ножного pedalного переключателя ручка переключателя функционирует только как регулятор скорости в то время, как работа и остановка прибора регулируется при помощи ножного pedalного переключателя. При переключении на режим управления с помощью ножного pedalного переключателя необходимо прежде всего выключить прибор, а затем отключить режим управления с помощью ножного pedalного переключателя.

5.3 Замена адаптера ручки

1. Проверьте плотность соединения силиконовой пробки на аспирационной ручке с соединителем наконечника.
2. Закрепите резьбовой конец адаптера для наконечника с резьбовым концом ручки. Неплотность соединения может стать причиной утечки воздуха.

5.4 Установка сосуда-ловушки на 2 л для сбора жидкости

1. Проверьте плотность посадки в слот силиконовой прокладки на резьбовом конце прибора. Неплотная посадка может стать причиной утечки воздуха и значительно снизить скорость аспирации жидкости.
2. Резьбовой конец 2-литровой конической колбы следует закрепить с резьбовым концом прибора. Невыполнение этого требования может стать причиной утечки воздуха.

5.5 Установка силиконовой трубки

1. Подсоедините один конец силиконовой трубки к расширяющемуся концу соединителю на конце аспирационной ручки.
2. Подсоедините другой конец силиконовой трубки к соединителю силиконовой трубки на приборе.
3. Плотно закрутите пластмассовую закручивающуюся крышку.

5.6 Установка ручки

1. Совместите значок "-" на ручке со значком "+" на правой стороне корпуса основного устройства так, чтобы закрепить ручку с помощью магнита.
2. Используйте клейкую магнитную подставку.

5.7 Совместимые расходные материалы

Наконечники Servicebio: 200 мкл (без фильтра), 200 мкл (удлинённая модель без фильтра), 1 мл (без фильтра)

5.8 Утечка воздуха и методы устранения неисправностей

№	Проблема	Решение
1	Воздушные пузырьки в аспирационной трубке	<ol style="list-style-type: none">1. Проверьте плотность соединения наконечника и ручки и плотность соединения силиконовой пробки с соединителем наконечника.2. Проверьте прочность крепления силиконовой трубки и аспирационной трубки для жидкостей на корпусе основного устройства.
2	Низкая скорость аспирации	<ol style="list-style-type: none">1. Проверьте герметичность 2-литрового сосуда-ловушки для сбора жидкости и корпуса основного устройства.2. Проверьте прочность крепления силиконового кольца в канавке на корпусе основного устройства.

Если устранить конкретную проблему не удаётся, а утечка воздуха не прекращается и скорость аспирации низкая - просим незамедлительно связаться с сервис-центром компании Servicebio с

Диам - официальный дилер продукции **Servicebio** в России;

тел.: 8 (800) 234-05-08, (495) 745-0508, info@dia-m.ru, www.dia-m.ru

целью ремонта или замены.

(!) Напоминание

- На скорость аспирации может также воздействовать использование разных совместимых наконечников. Рекомендуется обратить внимание на это обстоятельство.

(!) Предупреждение

- Переворачивать прибор, когда сосуд-ловушка заполнен жидкостью, запрещено.

06 Комплект поставки

№	Наименование	Количество
1	Основное устройство	1
2	Сосуд-ловушка на 2 л для сбора жидкости	1
3	Аспирационная ручка	1
4	Одноканальный адаптер для наконечника (короткий) (с выталкивателем наконечника)	1
5	Одноканальный адаптер для наконечника (длинный)	1
6	8-канальный адаптер для наконечника (с выталкивателем наконечника)	1
7	Силиконовая трубка 1 м	1
8	Адаптер питания	1
9	Ножной pedalный переключатель	1
10	Клейкая магнитная подставка	1

07 Гарантийный талон

Имя пользователя		Тел.	
№ в каталоге		Заводской №	

Ремонтные ведомости

Дата выдачи гарантии	Журнал учёта неисправностей и ремонтных работ	Дата проведения ремонтных работ	Инженер по техническому обслуживанию и ремонту оборудования

Контакты сервисных центров

Сервисный центр Диаэм в Москве:

Адрес: 129345, г. Москва, ул. Магаданская, д.7, корп.3

Тел.: 8 (800) 234-05-08, +7 (495) 745-05-08

service@dia-m.ru, www.dia-m.ru

Сервисный центр Диаэм в Новосибирске:

Адрес: 630090, Новосибирск, Академгородок, пр. Ак. Лаврентьева, 6/1, офис 100А

Тел.: 8 (800) 234-05-08, +7 (495) 745-05-08

service@dia-m.ru, www.dia-m.ru

Сервисный центр Диаэм в Казани:

Адрес: 420111, Казань, ул. Профсоюзная, д.40-42, пом. № 8

Тел.: 8 (800) 234-05-08, +7 (495) 745-05-08

service@dia-m.ru, www.dia-m.ru

Сервисный центр Диаэм в Санкт-Петербурге:

Адрес: 197022, Санкт-Петербург, ул. Профессора Попова, д. 23, лит. Д, офис 614 (БЦ «Гайот»)

Тел.: 8 (800) 234-05-08, +7 (495) 745-05-08

service@dia-m.ru, www.dia-m.ru

